

PLANTALYTIX

Fridge Grow 2.0

Originalbetriebsanleitung

Fridge Grow Modul

Pflanzenkultivator



Inhaltsverzeichnis

1	Allgemeines – Fridge Grow Modul	4
1.1	Lieferumfang	4
1.2	Die einzelnen Komponenten	5
1.2.1	FG Modul	5
1.2.2	CO2-System	5
1.2.3	Gesamtsystem	6
2	Sicherheit.....	7
3	Aufstellung und Montage.....	10
3.1	Auspacken der Box und des FG Moduls	10
3.2	Aufstellen der Box	10
3.3	Montage des Geräts	10
4	Inbetriebnahme.....	10
4.1	Vor der Inbetriebnahme.....	10
4.2	FG Modul einrichten und ins Heimnetz integrieren.....	11
4.2.1	Einstellungen direkt über das Display vornehmen.....	11
4.3	Symbole und deren Erklärung	12
4.4	Einstellungen am Display.....	12
4.5	Systemzeit	13
4.6	Einstellungen über App oder Browser	13
4.7	Einstellungen und Betrieb	13
4.7.1	Verbinden mit dem Portal.....	13
4.7.2	Verbindung mit dem Heimnetzwerk.....	14
4.7.3	Über Browser mit WLAN des Moduls verbinden	14
4.7.4	Modul mit dem Heimnetzwerk verbinden (Browser)	15
4.8	Anmeldung am Portal.....	18
4.8.1	Pairing-Code generieren.....	18
4.8.2	FG Modul mit dem Portal verbinden.....	19
4.8.3	WLAN Status anzeigen.....	20
4.8.4	WLAN löschen.....	20
5	Portal und Einstellungen	21
5.1	Übersicht	21
5.2	Ausgänge und Komponenten	21
5.3	Fehlermeldungen und Hinweise.....	21
5.4	Navigation	21
5.5	Graphen.....	22



6	Technische Details.....	23
7	Entsorgungshinweise.....	23
8	Pflanzenkultivator Handbuch	25
8.1	Lieferumfang	25
8.2	Einsatzbereich des Geräts	25
9	Allgemeine Sicherheitshinweise.....	26
10	Inbetriebnahme.....	28
10.1	Aufstellbedingungen und Aufstellungsort.....	28
10.2	Gerätemaße.....	29
10.3	Gerät transportieren	29
10.4	Gerät auspacken.....	29
10.4.1	Transportsicherung entfernen	30
10.5	Gerät aufstellen.....	30
10.6	Gerät ausrichten.....	30
10.7	Aufstellen mehrerer Geräte	31
10.8	Nach dem Aufstellen	31
10.8.1	Verpackung entsorgen	31
10.9	Tür ausrichten.....	32
10.10	Gerät anschließen.....	33
10.11	Gerät einschalten	33
11	Lagerung.....	33
11.1	Hinweise zur Lagerung	33
12	Ausstattung	34
12.1	Sicherheitsschloss.....	34
13	Wartung.....	35
13.1	Gerät reinigen.....	35
13.1.1	Vorbereiten	35
13.1.2	Gehäuse reinigen.....	35
13.1.3	Nach dem Reinigen.....	36
14	Außer Betrieb setzen.....	36
15	Entsorgung.....	36



1 Allgemeines – Fridge Grow Modul

Plantalytix Fridge Grow ist ein vollautomatisierter Pflanzenkultivator der ausschließlich für die Aufzucht von Pflanzen in Innenräumen konzipiert wurde.

1.1 Lieferumfang

Das gesamte System besteht dabei aus folgenden Teilen:

- Plantalytix Fridge Grow Modul mit
 - Integriertem Display
 - Verstellbaren Haltebügel
 - CO2 Sensor
 - CO2 Ventil
 - Stromanschlusskabel
 - Temperatur- und Luftfeuchtigkeitssensor

- CO2 Druckminderer
- CO2 Flaschenhalter
- CO2 Schlauch
- Schraubenschlüssel für CO2 Flasche
- Umluftventilator mit Clip
- Abstandhalter für ausziehbare Bügel
- 3 Rückwandpaneele (ein Panel mit integriertem Lüfter)
- Tauwasserschale mit Wasserschläuchen und Fitting
- Pflanzenkultivator
- Klemmbox
- Zubehör:
 - Substrat Living Soil – Dope Lite von Florganics
 - Pflanztöpfe mit Abdeckung
 - Trocknungsnetz
 - Blähtonkugeln
 - Dichtmasse
 - Spurenelemente

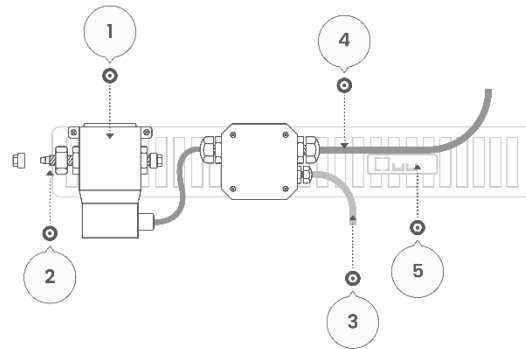
Nicht enthalten ist die CO2 Flasche. Hier wird eine herkömmliche CO2 Flasche für Sodasprudler wie beispielsweise Sodastream empfohlen. Diese kann dann auch jederzeit in entsprechenden Supermärkten wieder befüllt werden.



1.2 Die einzelnen Komponenten

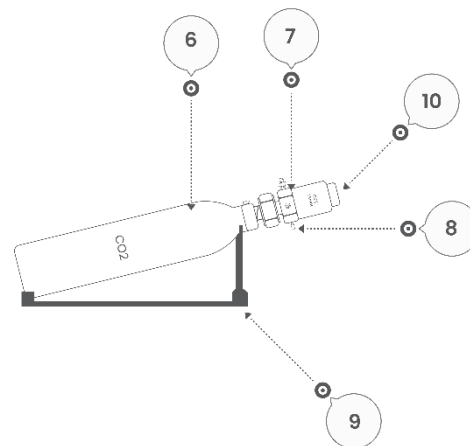
1.2.1 FG Modul

- 1...CO2 Ventil
- 2...CO2-Anschluss Einlass
- 3...Sensorkabel/Sensor
für Temperatur und Luftfeuchtigkeit
- 4...Stromversorgung
- 5...Lüfteranschlüsse



1.2.2 CO2-System

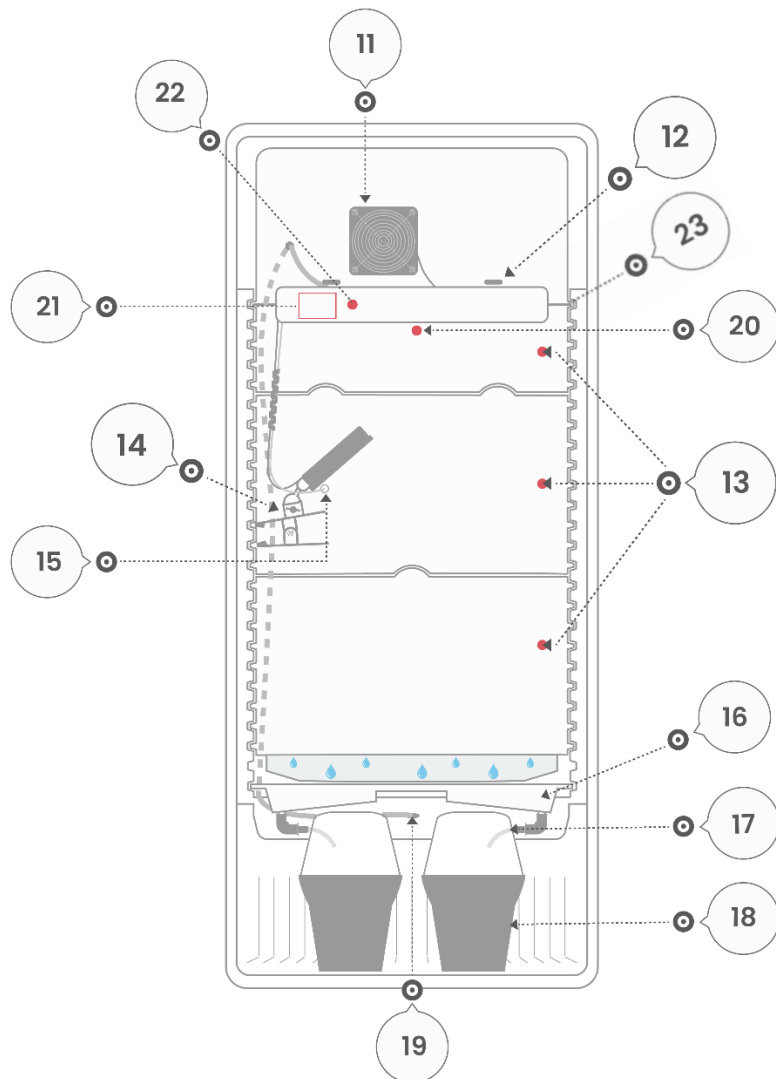
- 6...CO2-Flasche
- 7...Druckminderer CO2 Ausgang
- 8...Feinnadelventil (Flussmenge CO2)
- 9...Flaschenhalter
- 10...Druckminderer





1.2.3 Gesamtsystem

- 11...Rückwandlüfter
- 12...Fixierschrauben Modul
- 13...Rückwandpaneel
- 14...Dreh-Klipp
- 15...Drehlüfter mit Sensorhalter
- 16...Tauwasserschale
- 17...Wasserschlauch
- 18...Töpfe
- 19...Tauwasserloch
- 20...Haken für Trocknungsnetz
- 21...Display
- 22...Drehklick Knopf
- 23...Abstandhalter Bügel





2 Sicherheit

Bestimmungsgemäßer Gebrauch

Es handelt sich bei dem Produkt um einen Pflanzenkultivator für den Einsatz in Innenräumen. Er dient ausschließlich der Aufzucht von Pflanzen und darf nicht für andere Zwecke verwendet werden.

Vorhersehbare Fehlanwendung

Verwenden Sie das Produkt ausschließlich für den dafür vorgesehenen Verwendungszweck. Die folgenden Anwendungen sind nicht gestattet:

- Betrieb im Freien
- Betrieb in feuchten oder nassen Umgebungen
- Betrieb unter direkter Sonneneinstrahlung
- Betrieb in industrieller Umgebung
- Selbstständige Umbaumaßnahmen oder Anpassungen an Hardware oder Software
- Betrieb durch Kinder oder Personen mit eingeschränkten physischen, sensorischen oder mentalen Fähigkeiten

Sicherheitshinweise

Um das Risiko von Verletzungen, Tod, elektrischem Schlag, Brand und Sachschäden zu reduzieren, beachten Sie immer folgende Sicherheitshinweise.

Montage

- Sämtliche Arbeiten bei der Montage dürfen nur im ausgesteckten Zustand (spannungsfrei) durchgeführt werden
- Lesen Sie die Anleitung ganz genau
- Anleitung zum Auspacken des Geräts beachten
- Achten Sie beim Öffnen der Verpackung darauf, keine scharfen oder spitzen Gegenstände zu verwenden. Unvorsichtiges Öffnen kann zu Beschädigungen oder Verletzungen führen
- Fassen Sie den Netzstecker nicht mit feuchten Händen an
- Stecken Sie den Netzstecker nur in eine gut zugängliche Steckdose, damit Sie das Netzkabel bei einem Störfall schnell vom Stromnetz trennen können
- Lassen Sie Kinder nicht mit der Verpackungsfolie alleine
- Das Anschließen der Stromanschlussbox darf nur von Fachpersonal durchgeführt werden

Inbetriebnahme

- Schließen Sie das Gerät nur an, wenn die Netzspannung Ihrer Steckdose mit der Angabe auf dem Typenschild des Geräts übereinstimmt
- Betreiben Sie das Gerät nicht, wenn es sichtbare Schäden aufweist
- Stellen Sie sicher, dass die Lüfter des Einschubs nicht abgedeckt sind
- Schützen Sie sämtliche Komponenten vor Nässe
- Das Gerät darf nicht im Freien betrieben werden
- Betreiben Sie das Gerät in gut belüfteten Räumen



- Das Gerät muss mindestens 10cm von der Wand entfernt positioniert werden
- Das Gerät darf nicht neben Heizungen/Öfen platziert werden
- Halten Sie das Gerät fern von offenem Feuer, heißen Flächen, Wassereinwirkungen (Dusche, Badewanne, Waschbecken, usw.) und direkter Sonneneinstrahlung
- Achtung: Die erlaubte Umgebungstemperatur beträgt 10-35°C
- Nutzen Sie das Gerät ausschließlich an einer ordnungsgemäß installierten Steckdose mit zuverlässig angeschlossenen Schutzleiter
- Bündeln, ziehen, beschädigen oder verändern Sie das Netzkabel nicht, setzen Sie es keiner Hitze aus und stellen Sie keine schweren Gegenstände darauf
- Ziehen Sie für die Installation bzw. das Ankleben der Stromleitung unbedingt Fachpersonal hinzu

Installation und Anschluss der Klemmbox (siehe Montageanleitung)

Installation darf nur durch Personen mit einschlägigen elektrotechnischen Kenntnissen und Erfahrungen vorgenommen werden

Durch eine unsachgemäße Installation gefährden Sie:

- ihr eigenes Leben;
- das Leben der Nutzer der elektrischen Anlage

Mit einer unsachgemäßen Installation riskieren Sie schwere Sachschäden, Z.B. durch Brand.

Es droht für **Sie** die persönliche Haftung bei Personen- und Sachschäden.

➔ Kontaktieren Sie eine Elektro-Fachkraft

Für die Installation sind insbesondere folgende Fachkenntnisse erforderlich:

- die anzuwendenden "5 Sicherheitsregeln"; Freischalten, gegen Wiedereinschalten sichern;
- Spannungsfreiheit feststellen; Erden und Kurzschließen, benachbarte, unter Spannung stehende Teile abdecken oder abschränken;
- Auswahl des geeigneten Werkzeuges, der Messgeräte und ggf. der persönlichen Schutzausrüstung;
- Auswertung der Messergebnisse;
- Auswahl des Elektroinstallationsmaterials zur Sicherstellung der Abschaltbedingungen;
- IP-Schutzarten;
- Einbau des Elektroinstallationsmaterials;
- Art des Versorgungsnetzes (TN-System, IT-System, TT-System) und die daraus folgenden Anschlussbedingungen (klassische Nullung Schutzerdung, erforderliche Zusatzmaßnahmen, usw.).

Betrieb

- Sorgen Sie dafür, dass keine Gegenstände in die Öffnungen/Anschlüsse hineinsteckt werden
- Das Gerät ist nur spannungsfrei, wenn der Netzstecker aus der Steckdose entfernt wurde
- Das Gerät darf nicht von Kindern oder Personen mit eingeschränkten physischen, sensorischen oder mentalen Fähigkeiten bedient werden
- Achten Sie darauf, dass keine Flüssigkeiten über das Gerät laufen



- Achten Sie darauf, dass keine Flüssigkeiten neben den Untertopf laufen
- Bewahren Sie die Bedienungsanleitung auf
- Wenn Sie das Gerät an Dritte weitergeben, geben Sie unbedingt die Bedienungsanleitung mit
- Prüfen Sie regelmäßig auf Flüssigkeiten hinter der Tauwasserschale und entfernen Sie diese
- Für einen ordnungsgemäßen Betrieb, wird ausdrücklich empfohlen nur die beigelegten Komponenten zu benutzen
- Schauen Sie auf keinen Fall direkt in die Innenbeleuchtung
- Greifen Sie nicht in die Lüfter
- Fassen Sie nicht die LED-Lampen an
- Achten Sie darauf, dass beim Schließen der Tür keine Körperteile eingeklemmt werden
- Achten Sie darauf, dass das Gerät in der Waage aufgestellt wird
- Stellen Sie das Gerät auf einen festen Untergrund und schützen Sie es vor Umkippen oder Wackeln
- Reinigen Sie das Gerät regelmäßig mit antibakteriellen Reinigungsmitteln
- Nehmen Sie keine Änderungen am Produkt vor
- Holen Sie sich Hilfe von geschultem Fachpersonal
- Halten Sie sich an die Anweisungen im Handbuch und betreiben Sie keinesfalls weitere Geräte im Pflanzenkultivator

Reinigung, Wartung, Instandhaltung

- Bevor Sie das Gerät reinigen, schalten Sie es aus und ziehen Sie das Netzkabel aus der Steckdose
- Achten Sie bei der Reinigung auf Gefahrenhinweise und darauf, dass die Reinigungsmittel weder Menschen, noch Pflanzen oder Kunststoffteilen Schaden zufügen.
- Öffnen Sie das Gehäuse nicht und überlassen Sie die Reparatur Fachkräften
- Haftungsansprüche und Gewährleistung sind bei eigenständig durchgeführten Reparaturen oder unsachgemäßem Anschluss ausgeschlossen
- Ersetzen Sie beschädigte Bauteile nur durch Originalersatzteile
- Wenn sie ungeeignete Reinigungsmittel nutzen können die Oberflächen des Geräts geschädigt werden
- Verwenden Sie keine aggressiven Reinigungsmittel oder scharfe bzw. metallische Reinigungsgegenstände wie z.B. Bürsten mit Metall- oder Nylonborsten
- Befreien Sie die Lüfter regelmäßig von Staub, um ein Überhitzen zu vermeiden
- Wenn das Gerät für längere Zeit nicht genutzt wird, ziehen Sie das Netzkabel aus der Steckdose und öffnen Sie die Tür
- Sprühen Sie keine Reiniger oder ähnliches in den Innenraum des Geräts
- Vor der Demontage muss das Netzkabel aus der Steckdose gezogen werden

Verhalten im Notfall

- Netzstecker aus der Steckdose ziehen
- Gerät abkühlen lassen
- An den Gerätehersteller wenden



Sorgfaltspflicht des Betreibers

Für einen sicheren Betrieb muss der Betreiber des Produkts folgende Pflichten erfüllen:

- Bedienungsanleitung lesen und befolgen
- Befolgen der Sicherheitshinweise
- Hilfe von Fachpersonal beim Anschließen der Stromleitung
- Regelmäßige Wartung und Pflege des Geräts
- Regelmäßige Reinigung des Geräts

3 Aufstellung und Montage

3.1 Auspacken der Box und des FG Moduls

Der Pflanzenkultivator (großes Paket) und das FG Modul samt Zubehör werden aus logistischen Gründen separat von einander geliefert. Achten Sie beim Transport unbedingt darauf, dass die Verpackung samt Inhalt nicht beschädigt wird oder zu Boden fällt. Tragen Sie den Pflanzenkultivator nur mit mindestens einer weiteren Person.

Transportieren Sie auch das zweite Paket sorgfältig und sicher. Öffnen Sie die Kartons sehr vorsichtig um das Gerät nicht zu zerkratzen oder zu beschädigen. Heben Sie die Verpackung für mögliche Retouren auf. Entsorgen Sie das Verpackungsmaterial in den dafür vorgesehenen Abfallstellen.

3.2 Aufstellen der Box

Achten Sie beim Aufstellen, dass das Gerät ausreichend Abstand anderen Flächen (Wände, Kästen etc.) haben. Es wird ein Mindestabstand von 20-30cm empfohlen. Lesen Sie unbedingt die Sicherheitsanweisungen der Box durch. Sichern Sie die Box vor umfallen und stellen Sie diese so auf, dass die gesamte Grundfläche stabil auf einem festen und trockenen Untergrund steht. Stellen Sie die Standbeine (drehbar) so ein, dass die Box stabil steht und nicht wackelt. Außerdem ist darauf zu achten, dass die Box in „der Waage“, sprich gerade steht. Man kann dazu eine Wasserwaage oder ähnliches verwenden.

ACHTUNG: Der Pflanzenkultivator muss mindestens 12 Stunden aufrecht stehen bevor der Netzstecker eingesteckt werden darf.

3.3 Montage des Geräts

Bitte lesen Sie diese Montageanleitung sorgfältig durch und befolgen Sie die Anweisungen wie beschrieben und in der angegebenen Reihenfolge. Bei nicht Beachtung kann es zu Schäden kommen, welche die Funktion erheblich beeinträchtigen können. Bitte lesen sie vor Beginn der Montage die Sicherheitshinweise sorgfältig durch.

4 Inbetriebnahme

4.1 Vor der Inbetriebnahme

Lesen Sie sämtliche Anleitungen und Sicherheitshinweise sorgfältig durch und achten Sie darauf, dass Sie alle Schritte genau nach der Anleitung durchgeführt haben. Andernfalls kann es zu Beschädigungen, Verletzungen oder Probleme im Betrieb führen.



Nach dem Aufbau stecken Sie den Netzstecker in eine Steckdose. Beachten Sie die Vorgaben bezüglich Netzspannung und die Sicherheitshinweise. Wenn Sie das Fridge Grow Modul bzw. das System einstecken, kann es kurz zu einem Aufleuchten der LED Beleuchtung kommen. **Schauen Sie daher keinesfalls in die LED Lampen.**

Nach dem Einschalten beginnt die Box automatisch sich in einem definierten Standardmodus zu regeln. Um Ihre gewünschten Klimaparameter einstellen zu können, müssen Sie zuerst die Grundeinstellungen setzen. Dazu gibt es 2 Möglichkeiten:

- Einstellungen direkt über das Display
- Einstellungen via App oder Browser (empfohlen)

4.2 FG Modul einrichten und ins Heimnetz integrieren

4.2.1 Einstellungen direkt über das Display vornehmen

Um das System zu nutzen muss man nicht zwingend mit dem Internet verbunden sein. Es können sämtliche Einstellungen „offline“ über das Display durchgeführt werden. Ebenso können die aktuellen Werte über das Display abgelesen werden. Durch Drehen des Drehklickknopfes können Sie im Menü navigieren und durch Drücken des Knopfes bestätigen Sie die jeweilige Eingabe oder Springen zurück bzw. in das Untermenü. Aufgrund der begrenzten Größe des Displays kann es für manche Menschen sehr schwer lesbar sein. In diesen Fällen empfiehlt sich ein Vergrößerungsglas oder die Nutzung der App oder Portal.

Achtung: Das Display hat einen Schlafmodus integriert um mögliches Störlicht zu verhindern. Nach 30 Sekunden ohne Interaktion wird daher das Display automatisch komplett schwarz. Durch Drehen oder Klicken des Drehknopfes können Sie dieses wieder reaktivieren.

ACHTUNG: Ohne eine Verbindung zum Internet können keine Updates empfangen und installiert werden. Zudem kann ausschließlich über App oder Portal (Zugriff mittels Browser) auf Graphen und die Aufzeichnungen zugegriffen werden. Es wird daher empfohlen, das FG Modul mit dem Heimnetzwerk und damit mit dem Internet zu verbinden.

Die Einstellung der Klimaprogramme und der Regelwerte wird im Abschnitt Anbauanleitung näher erläutert.



4.3 Symbole und deren Erklärung

Je nach Modus werden unterschiedliche Symbole angezeigt.

- 1...Temperatur
- 2...CO2
- 3...Luftfeuchtigkeit
- 4...WLAN Signal
- 5...Tag/Nacht-Zyklus



4.4 Einstellungen am Display

Sämtliche Einstellungen können auch über das Display gemacht werden.

Achtung: Grafen können nicht über das Display analysiert werden. Die Menüpunkte werden abhängig vom jeweiligen Klimamodus unterschiedlich angezeigt (zB: Gibt es keine CO2 Einstellungen beim Trocknungsmodus usw.)

Für die korrekten Einstellungen und Klimamodi muss die Anbau-Empfehlung herangezogen werden. Untenstehend die maximale Anzahl an Einstellungsparameter. Bis auf weiteres sind die Einstellungen am Display in Englisch gehalten und daher erfolgt eine Übersetzung.

Arbeitsmodus = Control mode

Breeder = Brutkasten

Greenhouse = Gewächshaus

Small Plant = Kleine Pflanzen

Big Plant = Große Pflanzen

Dry = Trocknen

Dayrise/Nightfall = Lichtphase Tag/Dunkelphase Nacht

Day/Night = Tag/Nacht

Temperature = Temperatur

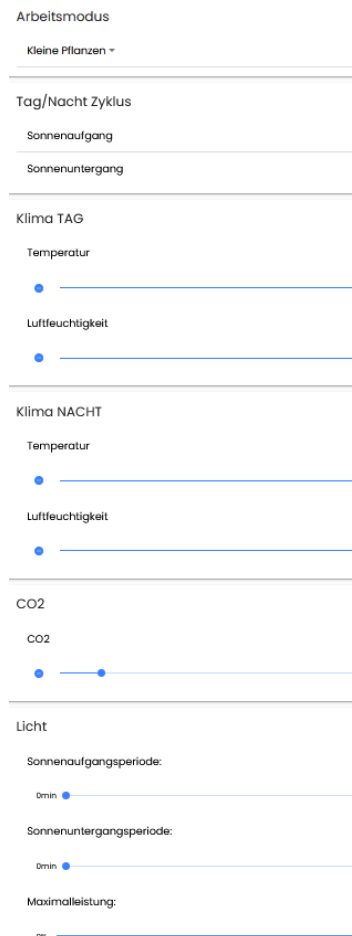
Humidity = Luftfeuchtigkeit

CO2 = CO2

Max Light = maximale Lichtstärke

Sunrise/Sunset = Sonnenaufgang/Sonnenuntergang

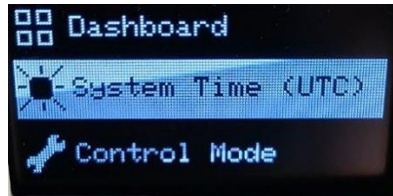
System Time (UTC) = Systemzeit (mitteleuropäische Zeit +1h)





4.5 Systemzeit

Die Systemzeit wird als UTC angegeben. Dies entspricht der Coordinated Universal Time und diese wiederum ist die MEZ (Mittleuropäische Zeitzone +1 Stunde), welche für Deutschland und Österreich beispielsweise gültig ist.



Achtung: Wenn das Modul eine Verbindung zum Internet hat muss diese Zeit nicht extra eingestellt werden. Das Modul bekommt in diesem Fall die Uhrzeit automatisch.

4.6 Einstellungen über App oder Browser

Am besten und einfachsten lässt sich Fridge Grow über die App oder das Portal betreiben. Hier können Sie bequem sämtliche Einstellungen festlegen, Grafen über den Zeitverlauf analysieren und die aktuellen Messwerte ablesen. Es bleibt Ihnen überlassen ob Sie eher zu einer App oder zur Browservariante tendieren. Sie können mit dem Handy beispielsweise sowohl die App, als auch das Portal nutzen. Der Unterschied ist, dass das Portal nur über einen Browser genutzt werden kann. Bei der App wird keine andere Software oder App benötigt.

Achtung: Zur Nutzung von App und Portal wird eine Internetverbindung benötigt. Dazu müssen Sie Fridge Grow mit Ihrem Heimnetzwerk verbinden und unbedingt sicherstellen, dass die Verbindung gut bis sehr gut ist. Abrisse vom Internet können zu Lücken in der Aufzeichnung und langen Wartezeiten führen.

4.7 Einstellungen und Betrieb

Damit Fridge Grow genutzt werden kann, müssen je nach Wachstumsstufe die entsprechenden Einstellungen getroffen werden. Diese können wie vorher beschrieben entweder direkt über das Display oder App/Portal erfolgen. Der folgende Abschnitt erklärt die Verbindung mit App/Portal. Die Offline Bedienung (direkt über das Display) erfordert keine Verbindung mit dem Internet.

4.7.1 Verbinden mit dem Portal

Die Verwendung des Portals ist nicht zwingend notwendig, erleichtert jedoch das Arbeiten und ermöglicht die Grafenanalyse. Damit die Anzeige der Messdaten erfolgen kann, muss Fridge Grow mit dem Portal verbunden werden. Es sind dazu 2 Schritte notwendig.

1. **Verbindung mit dem Heimnetzwerk**
2. **Anmeldung im Portal**



4.7.2 Verbindung mit dem Heimnetzwerk

Die Verbindung mit dem Heimnetzwerk ist notwendig, damit eine Kommunikation mit dem Portal ermöglicht wird. Die Verbindung zum eigenen Heimnetzwerk kann entweder über einen Browser oder das Display direkt erfolgen.

Option 1: Verbindung via Browser

Option 2: Verbindung via Display

Option 1 (empfohlen) - Verbindung über Browser (Smartphone, Tablet, PC,...) herstellen

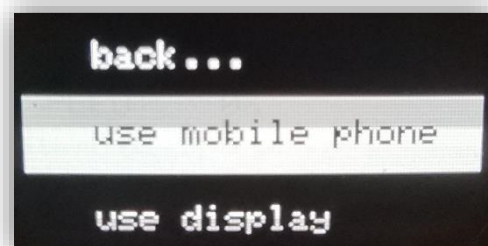
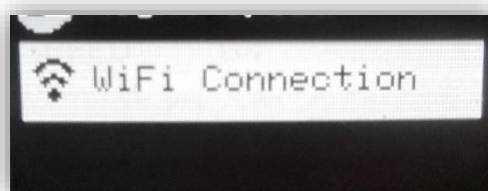
In diesem Fall verbindet man sich zuerst mit einem Drittgerät (Smartphone, PC etc.) auf das WLAN des Controllers. Danach wird der Controller mit dem Heimnetzwerk verbunden und ist danach auch in diesem Heimnetzwerk zu finden. Über das Heimnetzwerk können danach Daten mit dem Portal ausgetauscht werden. Ein Browser ist ein Programm wie Firefox, Chrome, Brave, Edge usw..

Achtung: Bei Problemen, kann es hilfreich sein den Browser zu wechseln oder etwaige Plugins auszuschalten.

1. Verbindung zum WLAN des FG Moduls herstellen (Akzeptieren Sie das WLAN sollte eine Fehlermeldung kommen, dass diese Verbindung nicht mit dem Internet verbunden ist)
2. Suchen des Heimnetzwerks. Verbinden und Passwort eingeben (Achtung! Manche Geräte verweigern das Öffnen der Heimnetzwerksuche. Prüfen Sie die Sicherheitseinstellungen oder verwenden Sie ein anderes Gerät sollten Sie Probleme bei der Heimnetzsuche haben)
3. Portal unter <http://plantalytix-app.com/> aufrufen
4. Verbindungscode beim FG Modul erstellen und im Portal ein neues Gerät mit diesem Code hinzufügen

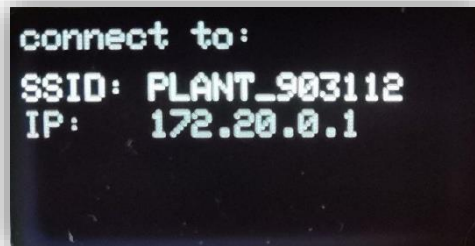
4.7.3 Über Browser mit WLAN des Moduls verbinden

Gehe im Menü des Displays auf die WIFI-Einstellungen und wähle dort "use mobile phone".





Es wird nun das WLAN des Controllers angezeigt. Diese SSID ist einzigartig und wird jedes Mal neu generiert. Schalten Sie auf dem Gerät (zB: Smartphone, Laptop etc.) das WLAN ein und suchen Sie nach dem am Display angezeigten WLAN. In diesem Fall wäre das PLANT_903112. Es erfolgt keine Passwortabfrage.



Wenn das WLAN gefunden wurde, drücken Sie auf „Verbinden“ und akzeptieren Sie Meldungen die darauf hinweisen, dass kein Internet mit diesem WLAN verfügbar ist (diese Meldung kommt nur in seltenen Fällen). Danach ist man mit dem Modul direkt verbunden. Nun muss im nächsten Schritt die Verbindung mit dem Internet hergestellt werden.

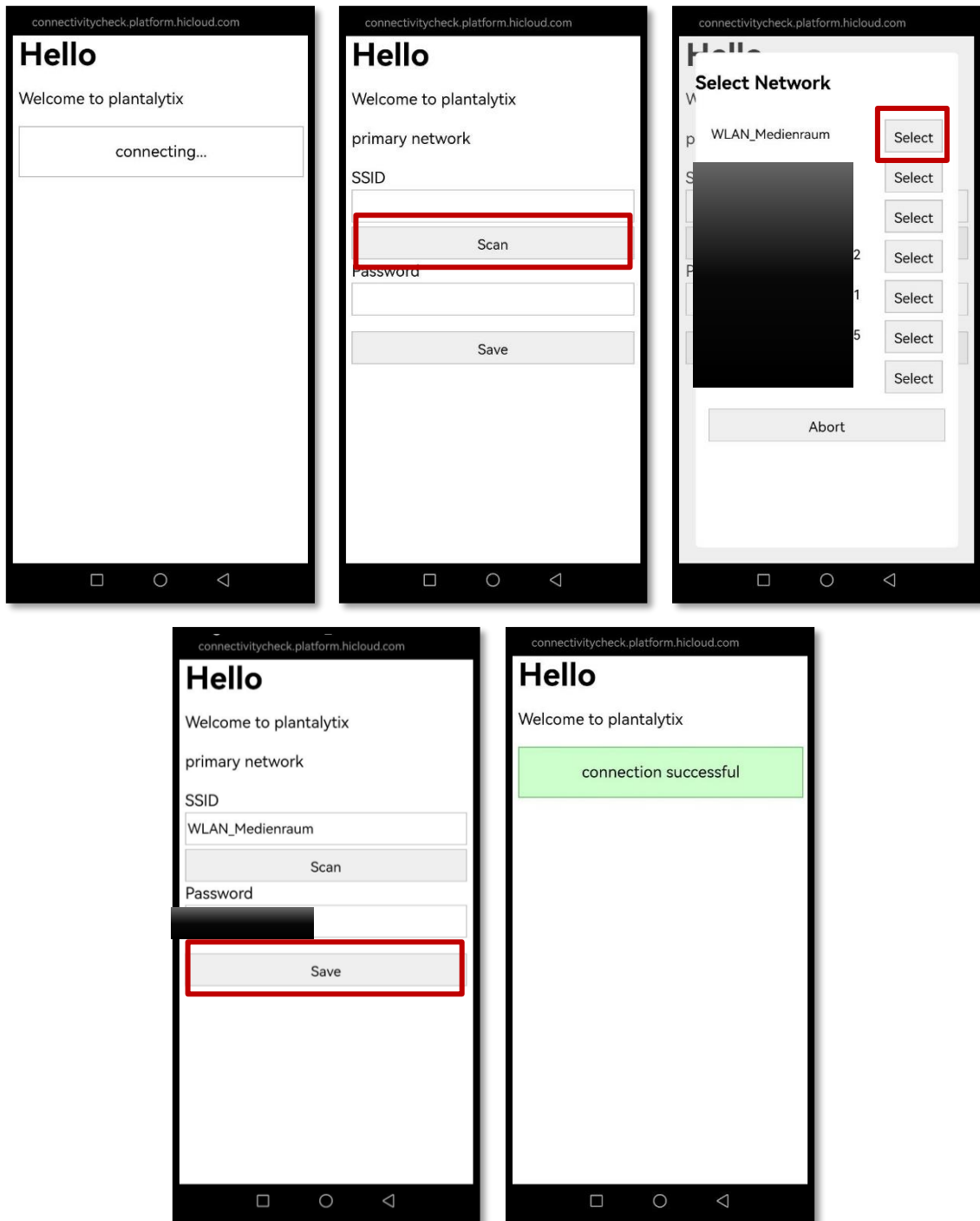
4.7.4 Modul mit dem Heimnetzwerk verbinden (Browser)

Standardmäßig öffnet sich nach der Verbindung mit der SSID, also dem WLAN vom Modul, eine Seite, wo das Heimnetzwerk (SSID) und das Passwort einzugeben sind. Durch einen Klick auf „Scan“ werden alle verfügbaren WLAN-Netzwerke angezeigt. Alternativ kann die SSID auch manuell eingegeben werden. Bitte stellen Sie sicher, dass das Modul im Empfangsbereich des Heimnetzes steht oder installiere Sie notfalls einen Signalverstärker (Repeater oder ähnliches). Für die volle Funktionalität ist es unerlässlich, dass ein stabiles und gutes Signal zum Heimnetzwerk bzw. zum Internet besteht. Wählen Sie das Heimnetzwerk aus oder geben es manuell ein. Wenn keine Eingabemaske kommt, prüfen Sie die Sicherheitseinstellungen Ihres Geräts mit dem Sie das Modul einbinden wollen und verwenden Sie ggfs. ein anderes Gerät.

Wenn Sie scannen gedrückt haben, wird über „Select“ das entsprechende WLAN-Netzwerk ausgewählt. Das WLAN wird im Feld „SSID“ danach automatisch eingetragen. Als nächstes muss noch das Passwort eingetragen und „Save“ zum Speichern gedrückt werden.

Danach versucht das FG Modul sich mit dem Heimnetzwerk und dadurch mit dem Internet zu verbinden. Wenn die Verbindung erfolgreich ist, wird ein grünes Kästchen mit „connection successful“ angezeigt.

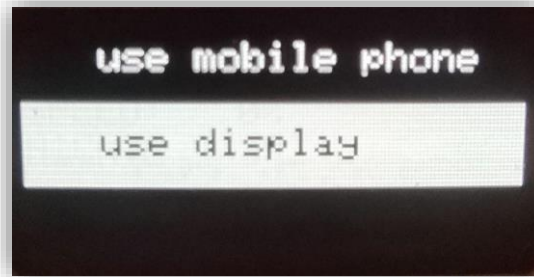
Sollte dies nicht der Fall sein kontrollieren noch einmal die SSID und das Passwort und gib es erneut ein. Wenn dieser Schritt erfolgreich war, ist das FG Modul mit dem Heimnetzwerk bzw. dem Internet verbunden und das Portal kann genutzt werden.



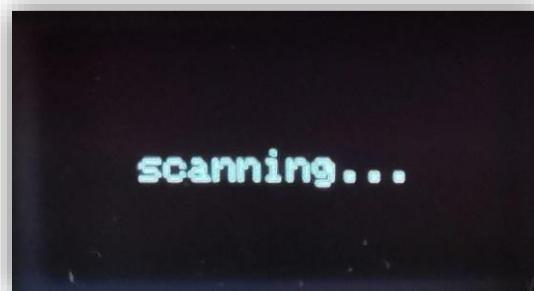
Öffne mit einem Gerät und einem Browser deiner Wahl das Plantalytix Portal unter diesem Link: <http://plantalytix-app.com/>



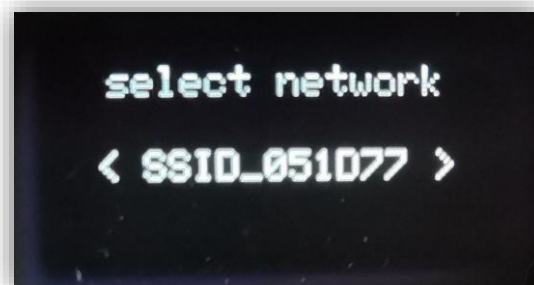
Option 2 - Verbindung über das Display herstellen



Nach der Auswahl beginnt der Controller nach WLAN Netzwerken zu suchen.



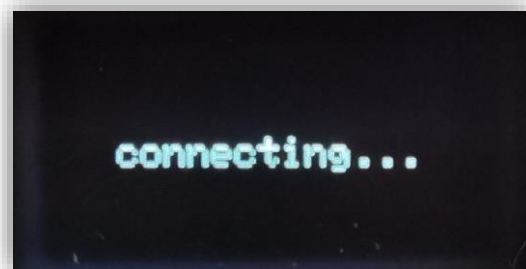
Heimnetzwerk auswählen und Drehknopf drücken



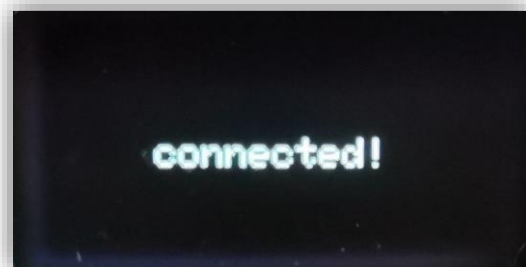
Über den Drehklick-Knopf kann man im nächsten Schritt das Passwort eingeben. Durch langes Drücken des Knopfes kommt man zu den Unterpunkten "Back" und "Done". Stellen Sie sicher, dass eine Verbindung zum Heimnetzwerk möglich ist und ein gutes Signal am FG Modul ankommt.



Durch Drücken des Knopfes auf "Done" wird das Passwort übernommen und die Verbindung zum Netzwerk hergestellt. Durch Drücken von „Back“ wird der letzte Buchstabe gelöscht. Achten Sie unbedingt auf eine korrekte Eingabe des Passworts.



Bei einer erfolgreichen Verbindung wird "connected!" am Display angezeigt.



4.8 Anmeldung am Portal

Das Portal dient der Verwaltung der Plantalytix Produkte und zum ortsunabhängigen Zugriff auf die Graphen und andere Features. Dazu muss das Modul im Portal zuerst angemeldet (gepairt) werden. Um sich am Portal anmelden zu können, ist es unerlässlich sich vorab mit dem Heimnetzwerk zu verbinden.

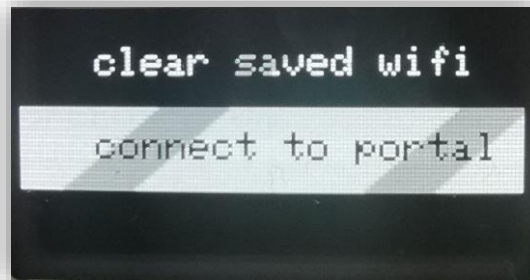
4.8.1 Pairing-Code generieren

Um sich mit dem Portal zu verbinden, muss das Modul mit dem Heimnetzwerk verbunden sein. Danach wird über das Display ein Code generiert. Dieser Code wiederum wird im Portal eingegeben und dadurch wird das Modul im Portal angemeldet. Es können dabei auch mehrere Controller und Lüfter nach dem gleichen Prinzip in das Portal gehängt und überwacht oder gesteuert werden. Der Code ist einzigartig und wird jedes Mal neu generiert.

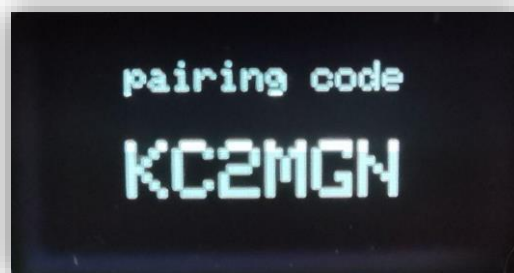


Achtung: Sollte bei der Registrierung im Portal ein Problem auftreten, generieren Sie unbedingt noch einmal einen neuen Code bevor Sie erneut den Code im Portal eingeben.

Im Menü unter WIFI den Punkt "connect to portal" auswählen.



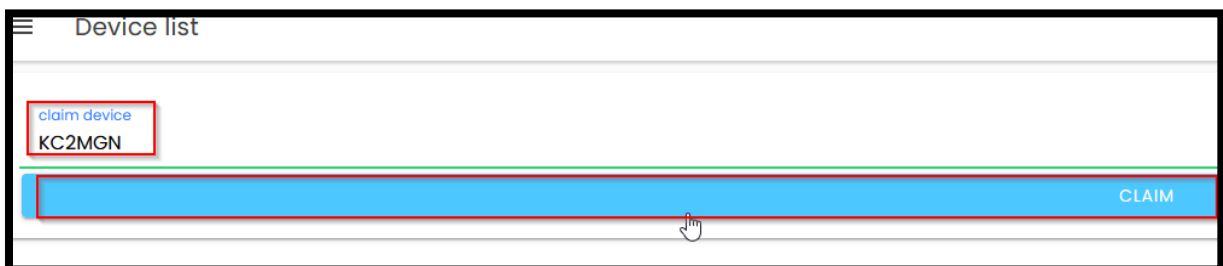
Danach wird der Pairing-Code angezeigt (der Code unterscheidet sich vom Beispielbild und wird jedes Mal neu generiert). Den Code aufschreiben oder merken und später in das Portal eingeben.



4.8.2 FG Modul mit dem Portal verbinden

Gehen Sie auf <http://plantalytix-app.com> und melden Sie sich an. Sollte noch keinen Account bestehen, unbedingt unter "Create Account" einen neuen Account anlegen und einloggen.

Der generierte Code muss unter "claim device" bzw. „pair device“ eingegeben werden. Dazu ins Feld "claim/pair device" klicken und dort den Code eingeben und den blauen Button drücken.

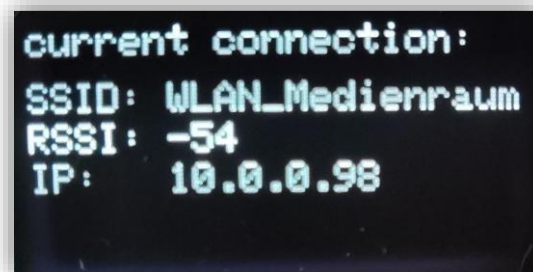
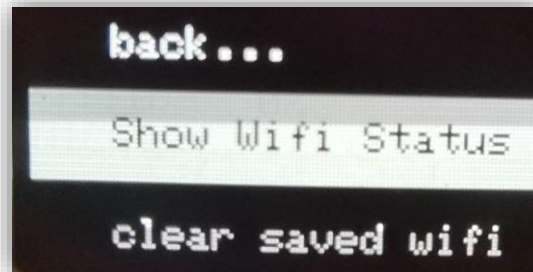


Danach wird das FG Modul direkt in der Übersicht angezeigt und kann gesteuert bzw. überwacht werden.



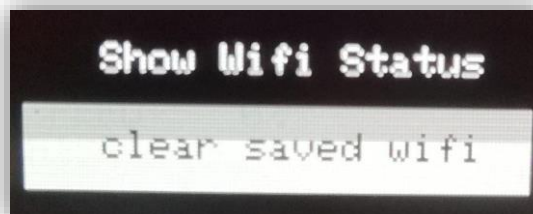
4.8.3 WLAN Status anzeigen

Der WLAN Status zeigt das verbundene Heimnetzwerk und die IP Adresse. Das kann wichtig werden, sollte nicht klar sein ob und mit welchem Netzwerk man verbunden ist.

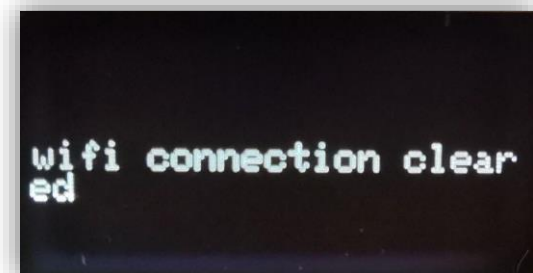


4.8.4 WLAN löschen

Diese Einstellung löscht das hinterlegte WLAN.



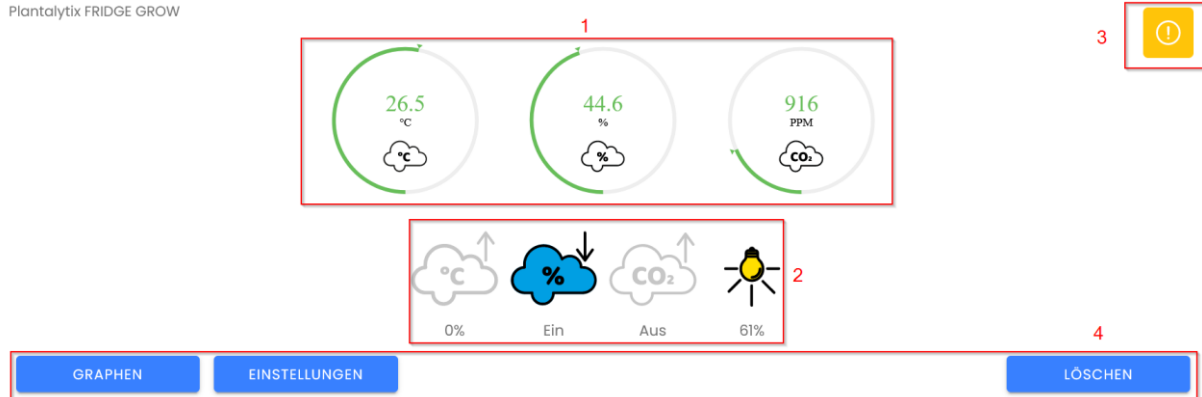
Einstellungen sind gelöscht.





5 Portal und Einstellungen

Plantalytix FRIDGE GROW



1...Übersicht Ampelsystem für Temperatur, Luftfeuchtigkeit und CO₂

2...Schaltung der Ausgänge und Komponenten

3...Fehlermeldungen und Hinweise

4...Navigation

5.1 Übersicht

Hier werden die aktuellen Messwerte angezeigt. Diese werden regelmäßig aktualisiert. Bitte beachten Sie, dass die Werte sich nicht sekundengenau ändern. Es kann demnach passieren, dass es einige Sekunden braucht bis die aktuellen Werte angezeigt werden.

5.2 Ausgänge und Komponenten

Es werden der Reihe nach Heizung, Kühlung/Entfeuchtung, CO₂ und Licht angezeigt. Bei Heizung und Licht wird aufgrund der Dimmung immer nur die aktuelle Prozentzahl angezeigt (zB: bei 61% ist die Lampe auf 60% gedimmt). Diese Werte passen sich automatisch an und sind so gewählt, dass die Einstellungen bestmöglich erreicht werden. CO₂ und Kühlung/Entfeuchtung werden nur Ein- und Ausgeschaltet.

Achtung: Diese Werte werden NICHT zeitaktuell angezeigt. Es kann bis zu 4 Minuten dauern, bis die Werte aktualisiert werden.

5.3 Fehlermeldungen und Hinweise

Hier werden diverse Hinweise und Fehlermeldungen angezeigt. Diese dienen primär der Fehleranalyse durch unser Supportteam. Man muss sich keine Sorgen machen, wenn hier vermehrt Meldungen angezeigt werden. Diese Anzeige kann sich uU zu einem späteren Zeitpunkt noch einmal ändern.

5.4 Navigation

Hier kann zu den Grafen oder Einstellungen gewechselt werden.



Achtung: Drücken Sie nicht auf Löschen – hier wird das Gerät komplett aus der Übersicht gelöscht und muss dann noch einmal neu eingebunden werden.

5.5 Graphen

Hier können die Messwerte und die Komponenten angezeigt werden. Dabei können der Zeitraum und die angezeigten Parameter individuell angezeigt werden. Dazu müssen lediglich im oberen Bereich der Zeitraum und die jeweiligen Parameter und Komponenten ausgewählt werden. Die im roten Rechteck markierten Optionen stehen für die jeweilige Anzeige zur Verfügung.



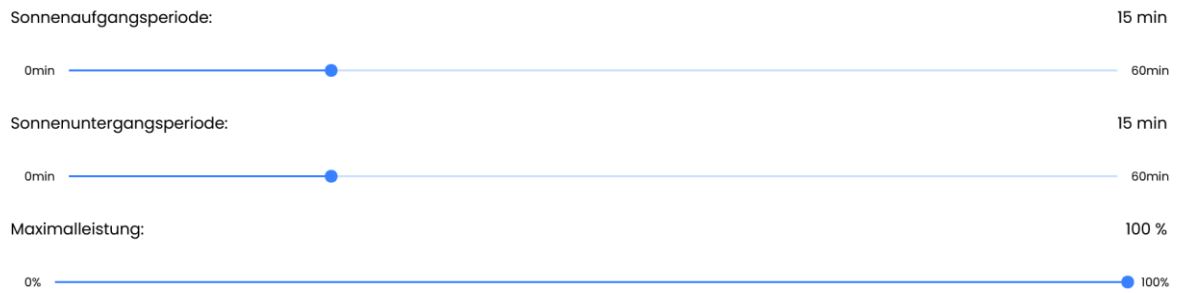
Einstellungen

Hier können die Klimaeinstellungen und Lichtzyklus usw. eingestellt werden. Über Speichern werden die Werte übernommen. Werden die Vorgaben überschrieben, so wird automatisch in einen benutzerdefinierten Modus gewechselt. Dieser bleibt so lange aktiv, bis andere Parameter abgespeichert werden oder ein vordefiniertes Programm (Arbeitsmodus) gewählt wird.

Achtung: Wenn ein Klimaprogramm bzw. der Arbeitsmodus ausgewählt wird, werden die dort hinterlegten Werte wieder in die Parameter übernommen.



Licht



Sonnenaufgang/-untergang bestimmen die Zeit bis die Lampe bis zur vollen Leistung braucht. Achtung: Je nach Bedingungen, kann es sein, dass die Lampe nicht bis 100% hoch regelt. Das ist so gewünscht und sorgt für konstantere Temperaturen.

Die **Maximalleistung** kann auf Wunsch reduziert werden. Damit wird die Lampe nicht über diesen Wert hinaus regeln.

6 Technische Details

Netzspannung	[V]	230
Netzfrequenz	[Hz]	50/60
Leistungsaufnahme	[W]	700
Betriebsspannung	[V]	12V / 42V
Hilfsspannungen	[V]	5V / 3,3V

7 Entsorgungshinweise

Entsorgung der Verpackung

Bitte entsorgen Sie die Verpackung umweltgerecht. Falls Sie Informationen zu den aktuellen Entsorgungswegen benötigen, informieren Sie sich bei Ihrer Entsorgungsstelle oder Ihrer kommunalen Entsorgungseinrichtung.

Überlassen Sie die Verpackung und deren Teile auf keinen Fall Kindern. Es besteht akute Erstickungsgefahr durch Folien und/oder andere Verpackungsmaterialien.

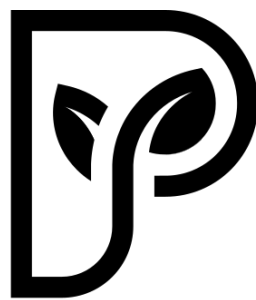
Entsorgung von Fridge Grow

Vor der Entsorgung muss die Box ausgeschaltet sein und das Netzkabel muss ausgesteckt sein. Dieses Produkt darf am Ende seiner Lebensdauer nicht über den normalen Haushaltsabfall entsorgt werden, sondern muss an einem Sammelpunkt für das Recycling von elektrischen und elektronischen Geräten abgegeben werden.

Angaben zum Hersteller

Name: microgreenbox GmbH

Adresse: Untere Hafnerzeile 21, 4240 Freistadt



PLANTALYTIX

Fridge Grow 2.0

Pflanzenkultivator

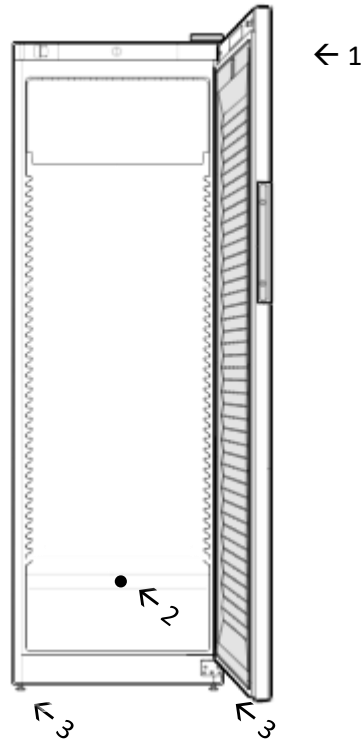
Benutzerhandbuch und Sicherheitshinweise



8 Pflanzenkultivator Handbuch

8.1 Lieferumfang

Prüfen Sie alle Teile auf Transportschäden. Der Pflanzenkultivator wird separat von einer Spedition geliefert. Das Fridge Grow Modul (FG Modul) samt Zubehör wird in einer eigenen Postsendung zugeschickt.



[1] Schloss

[2] Tauwasserabfluss

[3] Stellfüße

8.2 Einsatzbereich des Geräts

Bestimmungsgemäße Verwendung

Dieses Gerät ist für den Einsatz als Pflanzenkultivator konzipiert. Es dient ausschließlich der Kultivierung von Pflanzen. Das Gerät darf nur in Kombination mit dem zugehörigen FG Modul (Plantalytix Fridge Grow Modul) betrieben werden. Das Gerät ist für den Gebrauch in geschlossenen und trockenen Räumen konzipiert. Alle anderen Anwendungsarten sind unzulässig.



Vorhersehbare Fehlanwendung

Folgende Anwendungen sind ausdrücklich verboten:

- Lagerung und Kühlung von chemisch instabilen, brennbaren oder ätzenden Substanzen
- Einsatz in explosionsgefährdeten Bereichen
- Einsatz im Freien oder in Feuchte- und Spritzwasserbereichen

Typenschild

Technische Details und wichtige Informationen sind dem innenliegenden Typenschild zu entnehmen.

9 Allgemeine Sicherheitshinweise

Bewahren Sie diese Gebrauchsanweisung sorgfältig auf, damit Sie jederzeit auf sie zurückgreifen können. Wenn Sie das Gerät weitergeben, dann reichen Sie auch die Gebrauchsanweisung an den Nachbesitzer weiter. Um das Gerät ordnungsgemäß und sicher zu verwenden, lesen Sie diese Gebrauchsanweisung vor der Benutzung sorgfältig. Befolgen Sie stets die darin enthaltenen Anweisungen, Sicherheitshinweise und Warnhinweise. Sie sind wichtig, damit Sie das Gerät sicher und einwandfrei installieren und betreiben können.

Gefahren für Benutzer:

- Kinder dürfen nicht mit dem Gerät spielen. Reinigung und Benutzer-Wartung dürfen nicht von Kindern ohne Beaufsichtigung durchgeführt werden.
- Die Steckdose muss leicht zugänglich sein, damit das Gerät im Notfall schnell vom Strom getrennt werden kann. Sie muss außerhalb des Geräterückseitenbereichs liegen.
- Wenn das Gerät vom Netz getrennt wird, immer am Stecker anfassen. Nicht am Kabel ziehen.
- Im Fehlerfall Netzstecker ziehen oder Sicherung ausschalten.
- **WARNUNG:** Die Netzanschlussleitung nicht beschädigen. Gerät nicht mit defekter Netzanschlussleitung betreiben.
- **WARNUNG:** Mehrfach-Steckdosen/-Verteilerleisten sowie andere elektronische Geräte (wie z. B. Halogen-Trafos) dürfen nicht an der Rückseite von Geräten platziert und betrieben werden.
- **WARNUNG:** Belüftungsöffnungen im Gerätegehäuse oder im Einbaugehäuse nicht verschließen.
- Reparaturen, Eingriffe am Gerät und den Wechsel der Netzanschlussleitung nur vom Kundendienst oder anderem dafür ausgebildeten Fachpersonal ausführen lassen.
- Gerät nur nach den Angaben der Anweisung montieren, anschließen und entsorgen.



Brandgefahr:

- Das enthaltene Kältemittel (Angaben auf dem Typenschild) ist umweltfreundlich, aber brennbar. Entweichendes Kältemittel kann sich entzünden.
- **WARNUNG:** Kältekreislauf nicht beschädigen.
- Im Geräteinnenraum nicht mit Zündquellen hantieren.
- Wenn Kältemittel entweicht: Offenes Feuer oder Zündquellen in der Nähe der Austrittsstelle beseitigen. Raum gut lüften. Kundendienst benachrichtigen.
- Das Gerät nicht in der Nähe von explosiven Gasen betreiben.
- Kein Benzin oder andere brennbare Gase und Flüssigkeiten in der Nähe des Gerätes lagern oder einsetzen.
- Im Gerät keine explosionsfähigen Stoffe, wie zum Beispiel Aerosolbehälter mit brennbarem Treibgas, lagern. Entsprechende Sprühdosen sind erkennbar an der aufgedruckten Inhaltsangabe oder einem Flammensymbol. Eventuell austretende Gase können sich durch elektrische Bauteile entzünden.
- Brennende Kerzen, Lampen und andere Gegenstände mit offenen Flammen vom Gerät fernhalten, damit diese das Gerät nicht in Brand setzen.

Absturz- und Umkipppgefahr:

- Sockel, Schubfächer, Türen usw. nicht als Trittbrett oder zum Aufstützen missbrauchen.

Gefahr von Erfrierungen, Taubheitsgefühlen und Schmerzen:

- Dauernden Hautkontakt mit kalten Oberflächen oder Kühl-/Gefriergut vermeiden oder Schutzmaßnahmen ergreifen, z. B. Handschuhe verwenden.

Verletzungs- und Beschädigungsgefahr:

- **WARNUNG:** Verletzungsgefahr durch elektrischen Schlag! Unter der Abdeckung befinden sich stromführende Teile.
- **ACHTUNG:** Gerät darf nur mit Originalzubehör des Herstellers oder mit vom Hersteller freigegebenem Zubehör anderer Anbieter betrieben werden. Der Benutzer trägt das Risiko bei Verwendung von nicht freigegebenem Zubehör.

Quetschgefahr:

- Beim Öffnen und Schließen der Tür nicht in das Scharnier greifen. Finger können eingeklemmt werden.

Qualifikation Fachpersonal:

Fachpersonal sind Personen, die durch ihre fachliche Ausbildung, Kenntnisse und Erfahrungen sowie ihrer Kenntnisse der einschlägigen Normen die ihnen übertragenen Arbeiten beurteilen und ausüben



und mögliche Gefahren erkennen können. Sie müssen eine Ausbildung, Unterweisung und Berechtigung zum Arbeiten am Gerät haben. Lassen Sie ausschließlich Fachpersonal Reparaturen oder Änderungen am Gerät vornehmen.

10 Inbetriebnahme

10.1 Aufstellbedingungen und Aufstellungsort

Wenn stromführende Teile oder die Netzanschlussleitung feucht werden, kann es zu einem Kurzschluss kommen.

- Das Gerät ist für den Gebrauch in geschlossenen Räumen konzipiert. Das Gerät nicht im Freien oder im Feuchte- und Spritzwasserbereich betreiben.

Austretendes Kältemittel und Öl

Das enthaltene Kältemittel ist umweltfreundlich, aber brennbar. Das enthaltene Öl ist ebenfalls brennbar. Entweichendes Kältemittel und Öl können sich bei entsprechend hoher Konzentration und in Kontakt mit einer externen Wärmequelle entzünden.

- Rohrleitungen des Kältemittelkreislaufs und Kompressor nicht beschädigen.
- Gerät nicht im Bereich direkter Sonnenbestrahlung, neben Herd, Heizung und dergleichen aufstellen.
- Optimaler Aufstellort ist ein trockener und gut belüfteter Raum.
Wenn das Gerät in sehr feuchter Umgebung aufgestellt wird, kann sich auf der Außenseite des Geräts Kondenswasser bilden → Immer auf gute Be- und Entlüftung am Aufstellort achten.
- Je mehr Kältemittel im Gerät ist, desto größer muss der Raum sein, in dem das Gerät steht. In zu kleinen Räumen kann bei einem Leck ein brennbares Gas-Luft-Gemisch entstehen. Pro 8 g Kältemittel muss der Aufstellraum mindestens 1 m³ groß sein. Angaben zum enthaltenen Kältemittel stehen auf dem Typenschild im Geräteinnenraum.
- Der Boden am Standort muss waagrecht und eben sein.
- Der Aufstellort muss für das Gerätegewicht inklusive der maximalen Einlagerung tragfähig sein.

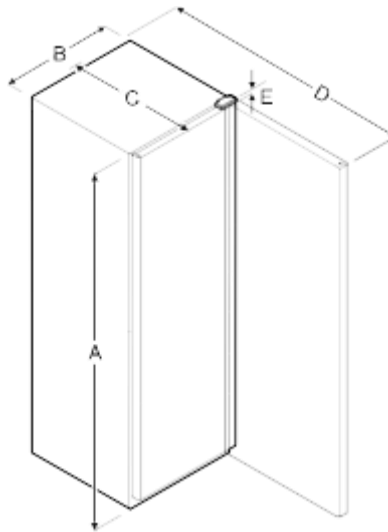
Elektrischer Anschluss

Wenn ein Netzkabel oder Stecker die Geräterückseite berührt, kann die Vibration des Geräts das Netzkabel oder den Stecker beschädigen, sodass es zu einem Kurzschluss führt.

- Darauf achten, dass sich kein Netzkabel unter dem Gerät verklemmt, wenn Sie das Gerät aufstellen. Gerät so aufstellen, dass es keine Stecker oder Netzkabel berührt.
- An Steckdosen im Geräterückseitenbereich keine Geräte anschließen.
- Mehrfach-Steckdosen oder -Verteilerleisten sowie andere elektronische Geräte (wie z.B. Halogen-Trafos) nicht an der Rückseite von Geräten platzieren und betreiben.



10.2 Gerätemaße



A	B	C	D	E
1684	597	654	1203	23
mm	mm	mm	mm	mm

A = Gerätehöhe B = Gerätebreite ohne Griff C = Gerätetiefe ohne Griff D = Gerätetiefe bei geöffneter Tür E = Scharnierhöhe

10.3 Gerät transportieren

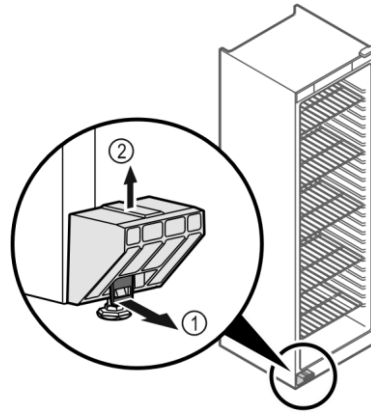
- Bei Erstinbetriebnahme: Gerät verpackt transportieren.
- Bei Transport nach Erstinbetriebnahme (z. B. Umzug): Gerät unbeladen transportieren.
- Gerät stehend transportieren.
- Gerät mithilfe von zwei Personen transportieren.

10.4 Gerät auspacken

- Prüfen Sie das Gerät und die Verpackung auf Transportschäden. Wenden Sie sich unverzüglich an den Lieferanten, falls Sie irgendwelche Schäden vermuten. Das Gerät nicht an die Spannungsversorgung anschließen.
- Entfernen Sie sämtliche Materialien von der Rückseite oder den Seitenwänden des Geräts, die eine ordnungsgemäße Aufstellung bzw. Be- und Entlüftung verhindern können.
- Das Anschlusskabel von der Geräterückseite abnehmen. Dabei den Kabelhalter entfernen, sonst entstehen Vibrationsgeräusche!



10.4.1 Transportsicherung entfernen



Lasche (1) nach vorne ziehen. Transportsicherung (2) nach oben abziehen. Grundhalter bleibt am Gerät

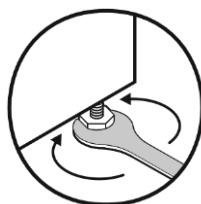
10.5 Gerät aufstellen

- Gerät mit 2 Personen aufstellen.
- Die Tür kann an der Wand anschlagen und dadurch beschädigt werden → Tür vor dem Anschlagen an der Wand schützen. Türstopper, z.B. Filzstopper, an der Wand anbringen.
- Alle benötigten Bauteile (zum Beispiel Netzkabel) an der Rückseite vom Gerät anschließen und zur Seite führen.
- Kabel können beschädigt werden → Kabel beim Zurückschieben nicht einklemmen.
- Gerät entweder frei im Raum oder direkt an einer Wand aufstellen.

10.6 Gerät ausrichten

- Gerät horizontal und vertikal ausrichten.
- Bodenunebenheiten mit den Stellfüßen ausgleichen.

Achtung: Unsachgemäße Höheneinstellung des Stellfußes kann zu schweren bis tödliche Verletzungen führen. Durch falsche Höheneinstellung kann sich das Unterteil des Stellfußes lösen und das Gerät kippen → Den Stellfuß nicht zu weit herausdrehen.



Gerät anheben → Stellfuß im Uhrzeigersinn drehen.

Gerät absenken → Stellfuß gegen Uhrzeigersinn drehen.



10.7 Aufstellen mehrerer Geräte

Achtung! Beschädigungsgefahr durch Kondenswasser zwischen den Seitenwänden!

- Das Gerät nicht direkt neben einem weiteren Kühlgerät aufstellen.
- Geräte im Abstand von 3 cm zwischen den Geräten aufstellen.
- Bei höherer Luftfeuchte Abstand zwischen den Geräten vergrößern.

10.8 Nach dem Aufstellen

- Schutzfolien von der Gehäuseaußenseite abziehen.
- Gerät reinigen.
- Bei Bedarf: Gerät desinfizieren.
- Rechnung aufbewahren, um bei Serviceleistungen Geräte- und Händlerdaten zur Verfügung zu haben.

10.8.1 Verpackung entsorgen

Achtung! Erstickungsgefahr durch Verpackungsmaterial und Folien!

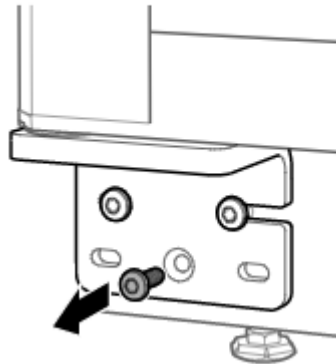
→ Kinder nicht mit Verpackungsmaterial spielen lassen.

Die Verpackung ist aus wiederverwertbaren Materialien hergestellt:

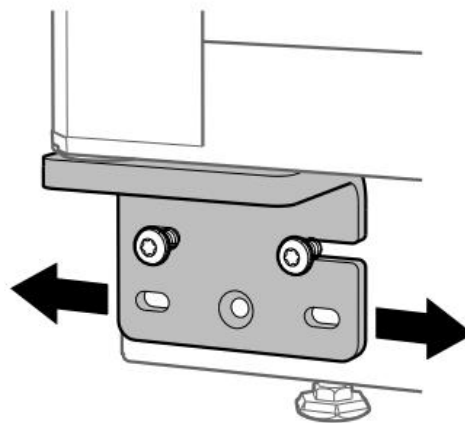
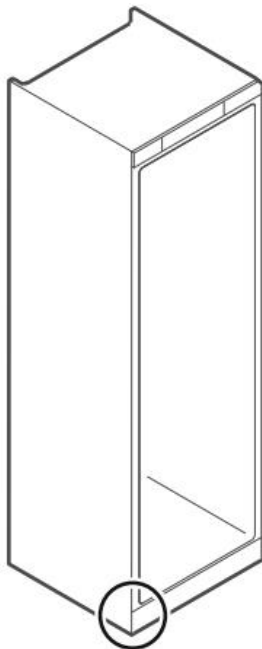
- Wellpappe/Pappe
- Teile aus geschäumtem Polystyrol
- Folien und Beutel aus Polyethylen
- Umreifungsbänder aus Polypropylen
- Das Verpackungsmaterial zu einer offiziellen Sammelstelle bringen.



10.9 Tür ausrichten



- Mittlere Schraube am unteren Scharnierwinkel entfernen.



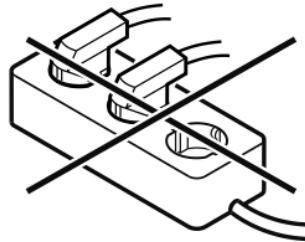
- Beide Schrauben leicht lösen und Tür mit Scharnierwinkel nach rechts oder links verschieben.
- Schrauben bis zum Anschlag festziehen
- Die Tür ist gerade ausgerichtet.



10.10 Gerät anschließen

Achtung! Brandgefahr durch unsachgemäßes Anschließen!

- ➔ Keine Verlängerungskabel verwenden.
- ➔ Keine Verteilerleisten verwenden.
- ➔ Gerät nicht an Inselwechselrichtern, wie z.B. Solarstromanlagen und Benzingeneratoren, anschließen.



Sicherstellen, dass folgende Voraussetzungen erfüllt sind:

- Das Gerät nur mit **Wechselstrom** betreiben.
- Die zulässige Spannung und Frequenz ist am Typenschild aufgedruckt.
- Steckdose ist vorschriftsmäßig geerdet und elektrisch abgesichert.
- Auslösestrom der Sicherung liegt zwischen 10 A und 16 A.
- Steckdose ist leicht zugänglich.
- Elektrischen Anschluss prüfen.

10.11 Gerät einschalten

Sicherstellen, dass folgende Voraussetzungen erfüllt sind:

- Gerät ist aufgestellt, ausgerichtet und eine geeignete Steckdose ist vorhanden.
- Alle Klebestreifen, Klebe- und Schutzfolien sowie Transportsicherungen im und am Gerät sind entfernt.

Achtung: Für den ordnungsgemäßen Betrieb, muss unbedingt das FG Modul und Zubehör laut Umbauanleitung installiert werden.

11 Lagerung

11.1 Hinweise zur Lagerung

Wenn das Gerät gelagert werden soll, ist es wichtig die Türe geöffnet zu lassen. Andernfalls kann im Innenraum Schimmel oä. entstehen.

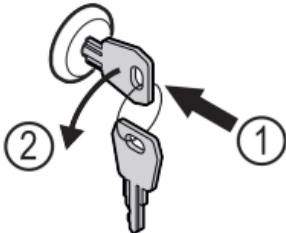


12 Ausstattung

12.1 Sicherheitsschloss

Das Schloss in der Gerätetür ist mit einem Sicherheitsmechanismus ausgestattet.

Gerät absperren

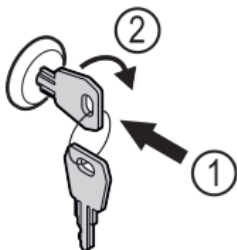


[1] Schlüssel hineindrücken.

[2] Schlüssel um 90° gegen den Uhrzeigersinn drehen.

→ Das Gerät ist abgesperrt.

Gerät aufsperrern



[1] Schlüssel hineindrücken

[2] Schlüssel um 90° im Uhrzeigersinn drehen

→ Das Gerät ist aufgesperrt.



13 Wartung

13.1 Gerät reinigen

13.1.1 Vorbereiten

Kurzschlussgefahr durch stromführende Teile! Stromschlag oder Beschädigung der Elektronik.

- ➔ Gerät ausschalten.
- ➔ Netzstecker ziehen oder Sicherung ausschalten.

13.1.2 Gehäuse reinigen

- Tür öffnen.
- Gerät leeren.
- Innenraum und Ausstattungsteile mit lauwarmem Wasser und wenig Spülmittel reinigen.
- Keine sandhaltigen oder säurehaltigen Putzmittel und keine chemischen Lösungsmittel verwenden.
- Kältemaschine mit Wärmetauscher (Metallgitter an der Rückseite des Gerätes) einmal im Jahr reinigen und entstauben

Achtung! Unsachgemäße Reinigung kann zu Beschädigungen am Gerät führen.

- Ausschließlich weiche Putztücher und ph-neutrale Allzweckreiniger verwenden.
- Keine scheuernden oder kratzenden Schwämme oder Stahlwolle verwenden.
- Keine scharfen, scheuernden, sand-, chlorid- oder säurehaltigen Putzmittel verwenden.
- Keine Dampfreinigungsgeräte verwenden → Heißer Dampf kann zu Verbrennungen führen und die Oberflächen beschädigen.
- Beim Reinigen des Geräts darauf achten, dass kein Reinigungswasser in die elektrischen Komponenten dringt.
- Gehäuse mit einem weichen, sauberen Tuch abwischen. Bei starker Verschmutzung lauwarmes Wasser mit Neutralreiniger verwenden.
- Tauwasserabfluss: Ablagerungen mit einem dünnen Hilfsmittel (zum Beispiel Wattestäbchen) entfernen.

Achtung! Kurzschlussgefahr durch stromführende Teile! Stromschlag oder Beschädigung der Elektronik.

- ➔ Gerät ausschalten.
- ➔ Netzstecker ziehen oder Sicherung ausschalten.



13.1.3 Nach dem Reinigen

- Gerät und Ausstattungsteile trockenreiben.
- Gerät anschließen und einschalten.

14 Außer Betrieb setzen

- Gerät leeren.
- Gerät ausschalten.
- Netzstecker herausziehen.
- Gerät reinigen
- Tür offen lassen, damit keine schlechten Gerüche entstehen.

15 Entsorgung



Das Gerät enthält noch wertvolle Materialien und ist einer vom unsortierten Siedlungsabfall getrennten Erfassung zuzuführen.

Für Deutschland: Sie können bei den örtlichen Recycling- und Wertstoffhöfen das Gerät kostenlos über die Sammelbehälter der Klasse 1 entsorgen.

Austretendes Kältemittel und Öl!

Das enthaltene Kältemittel ist umweltfreundlich, aber brennbar. Das enthaltene Öl ist ebenfalls brennbar. Entweichendes Kältemittel und Öl können sich bei entsprechend hoher Konzentration und in Kontakt mit einer externen Wärmequelle entzünden.

- Rohrleitungen des Kältemittelkreislaufs und Kompressor nicht beschädigen.
- Gerät beschädigungsfrei abtransportieren.
- Batterien, Lampen und Gerät nach den oben genannten Vorgaben entsorgen.